

ALUMERO

2.1 TBK
BLECHFALZKLEMME

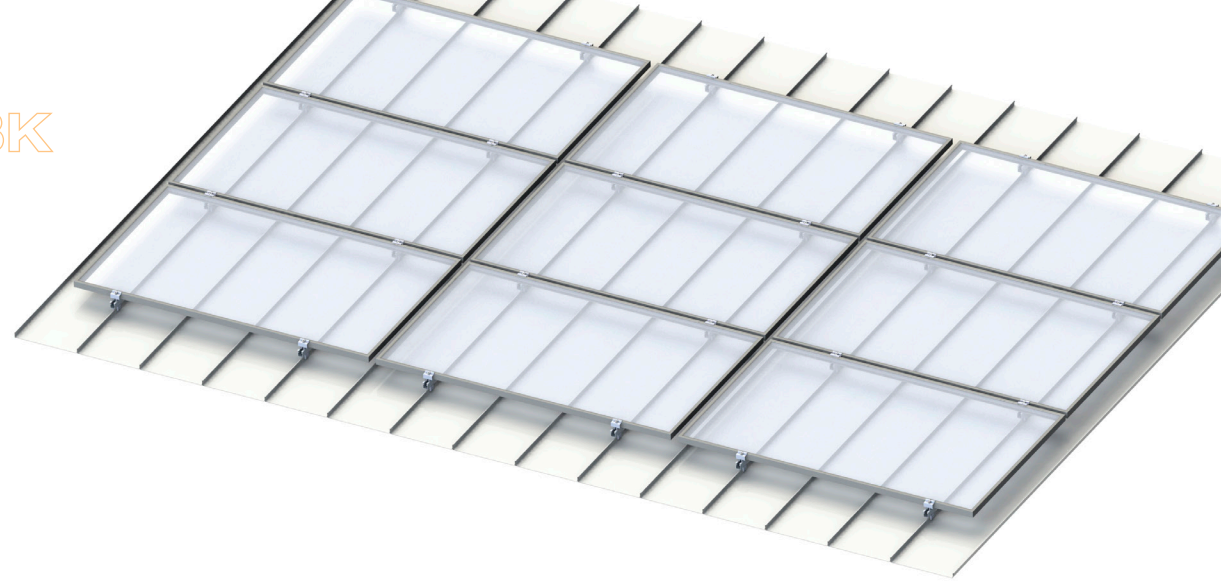
DE

DATENBLATT

BLECHFALZKLEMME 2.1 TBK

Ihr großes Plus

- + Blechfalzklemmen für diverse Falztypen wie z.B. Doppel- und Winkelstehfalz, Rundfalz, Domico, Rib-Roof 465, Klip-Lok
- + schnelle Modulmontage durch vormontierte Kurzschiene
- + durchdringungsfreie Befestigung mittels Fixierschraube
- + getestete und statisch geprüfte Blechfalzklemmen
- + Modulausrichtung horizontal



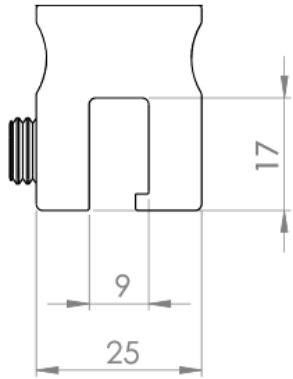
Technische Daten

Verwendung:	Blechfalzdächer, Profildächer
Dachneigung:	Max. 60°
Anbindung:	Fixierschraube
Montage:	dachparallel
Abstand vom Dachrand:	Dachbereiche F und G können gem. EN 1991-1-4 belegt werden
Modulausrichtung:	horizontal und vertikal
Modulabmessungen:	Länge und Breite beliebig
Max. Modulfeldgröße:	ca. 3m in Modul-Klemmrichtung (je nach Falztyp, max. mögliche Länge auf Anfrage)
Max. Schnee- / Windlasten:	werden projektspezifisch mittels Online-Software Alumero.Pro.Tool ermittelt
Max. Gebäudehöhe:	25 Meter (höher auf Anfrage)
Dachbeschaffenheit:	Die statische Tragfähigkeit der Dachkonstruktion und des Gebäudetragwerks ist bau-seits sicherzustellen
Materialien:	Tragende Komponenten aus Aluminium EN AW 6063 T66; Edelstahl V2A; Kleinteile aus rostfreiem Stahl A2-70; EPDM

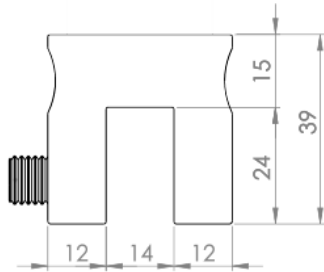


Technische Zeichnungen

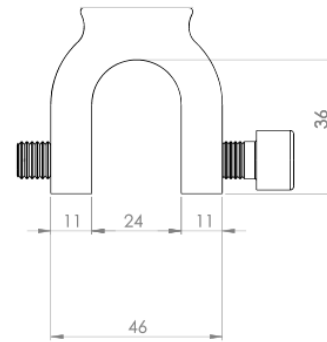
Doppelstehfalzklemme 2.1 TBK



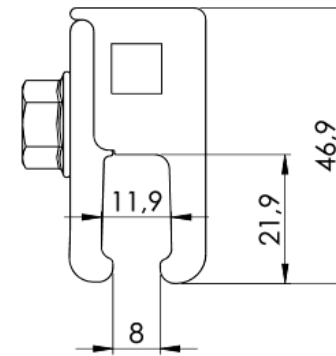
Winkelstehfalzklemme 2.1 TBK



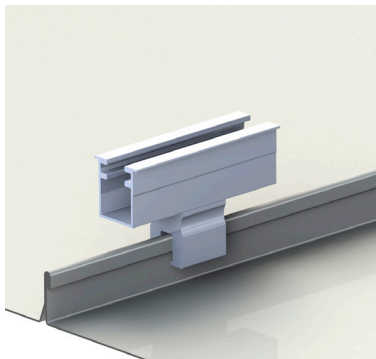
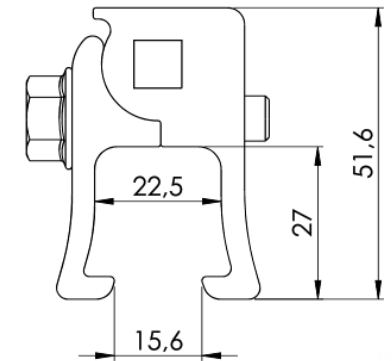
Rundfalzklemme 2.1 TBK



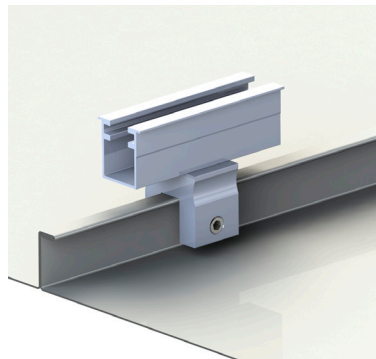
Falzklemme 2.1 RD-80 TBK



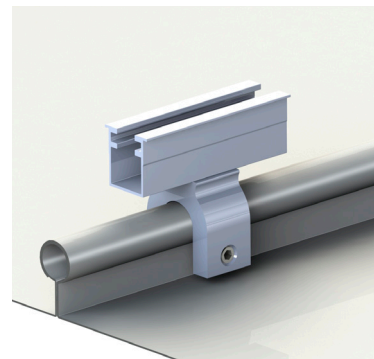
Falzklemme 2.1 K15 TBK



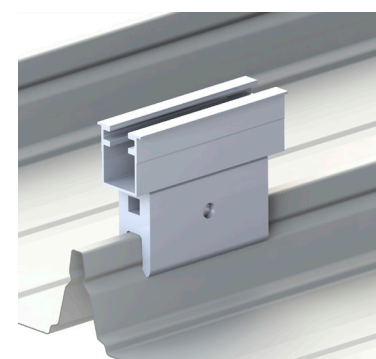
Doppelstehfalz



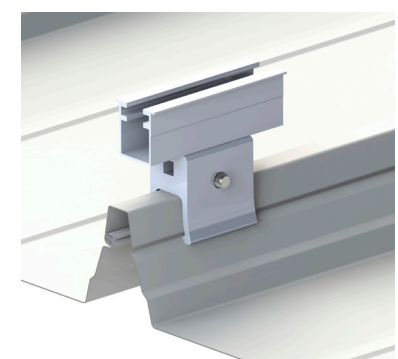
Winkelstehfalz



Rundfalz



Domico GBS, Rib-Roof 465



Domitec

ALUMERO.PRO.TOOL

Projektplanung in 8 Schritten

1 Stammdaten

2 Dachdaten

3 Dacherausfassung

4 PV-Module

5 Konstruktion

6 CAD-Plan

7 Statik

8 Materialliste



Wir geben unseren Kunden die Möglichkeit technische, projektbezogene Systemauslegungen inkl. statischer Berechnung und Projektberichte mittels Online-Software **Alumero.Pro.Tool** zu erstellen.



Systemkomponenten

weitere Artikel finden sie in unserem Produktkatalog oder auf unserer Website: www.alumerogroup.eu



Doppelstehfalzklemme
2.1 TBK
Produktnummer:
802467
(Doppelstehfalzdach)



Winkelstehfalzklemme
2.1 TBK
Produktnummer:
802463
(Winkelstehfalzdach)



Rundfalzklemme
2.1 TBK
Produktnummer:
802461
(Rundfalz-Profildach)



Falzklemme
2.1 RD-80 TBK
Produktnummer:
802470
(Domico GBS, Zambelli 465)



Falzklemme
2.1 K 15 TBK
Produktnummer:
802472
(Domitec-Profildach)

makes us stronger.