

ALUMERO

2.1 TPF

BLECHFALZKLEMME

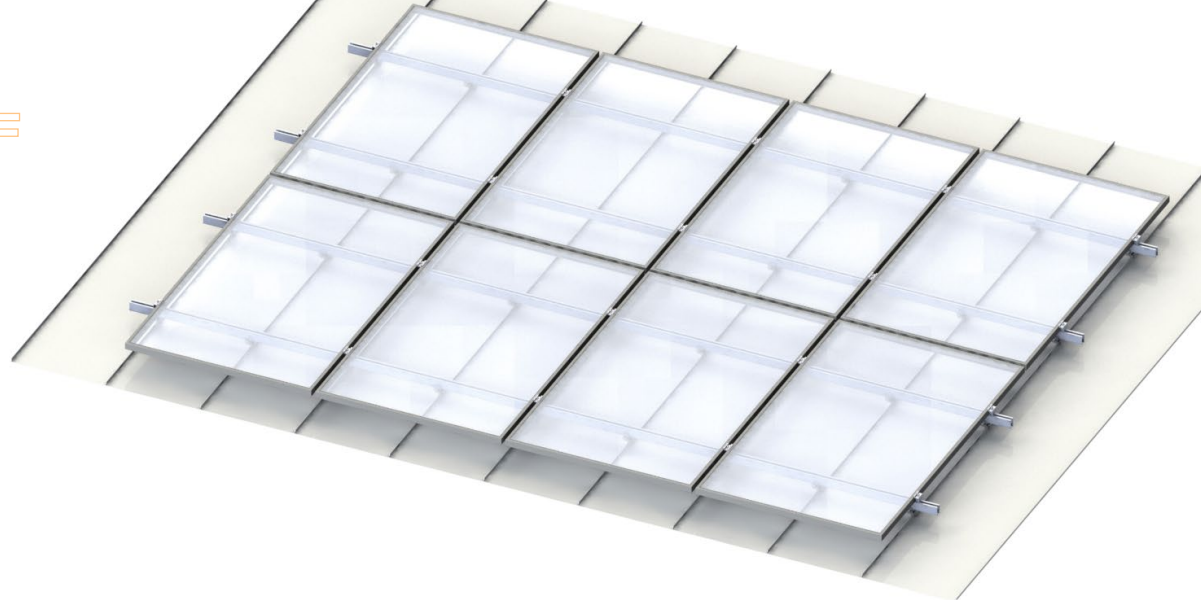
DE

DATENBLATT

BLECHFALZKLEMME 2.1 TPF

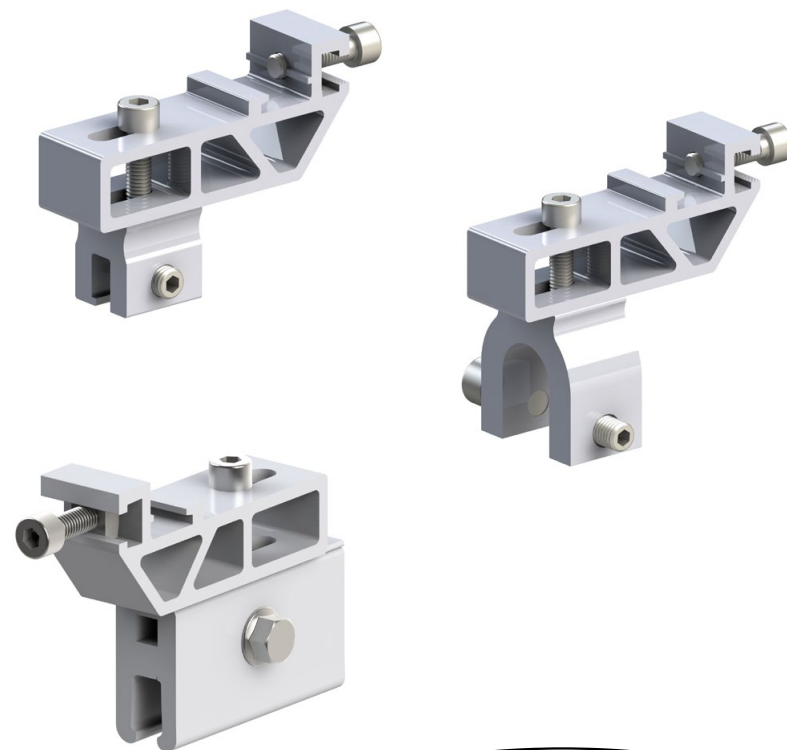
Ihr großes Plus

- + Blechfalzklemmen für diverse Falztypen wie z.B. Doppel- und Winkelstehfalz, Rundfalz, Domico, Rib-Roof 465, Klip-Lok
- + einfache Trägerprofilmontage durch vormontierten Schnellmontageadapter
- + durchdringungsfreie Befestigung mittels Fixierschraube
- + getestete und statisch geprüfte Blechfalzklemmen
- + Modulausrichtung vertikal und horizontal



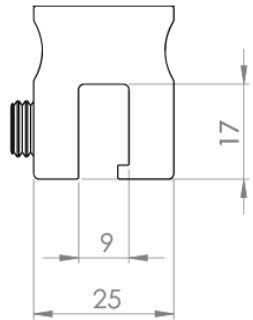
Technische Daten

Verwendung:	Blechfalzdächer, Profildächer
Dachneigung:	Max. 60°
Anbindung:	Fixierschraube
Montage:	dachparallel
Abstand vom Dachrand:	Dachbereiche F und G können gem. EN 1991-1-4 belegt werden
Modulausrichtung:	horizontal und vertikal
Modulabmessungen:	Länge und Breite beliebig
Max. Modulfeldgröße:	ca. 3 m in Schienenrichtung (je nach Falztyp, max. mögliche Schienenlänge auf Anfrage)
Max. Schnee- / Windlasten:	werden projektspezifisch mittels Online-Software AluMero.Pro.Tool ermittelt
Max. Gebäudehöhe:	25 Meter (höher auf Anfrage)
Dachbeschaffenheit:	Die statische Tragfähigkeit der Dachkonstruktion und des Gebädetragwerks ist bau-seits sicherzustellen
Materialien:	Tragende Komponenten aus Aluminium EN AW 6063 T66; Edelstahl V2A; Kleinteile aus rostfreiem Stahl A2-70; EPDM

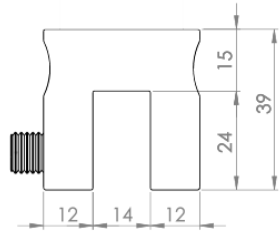


Technische Zeichnungen

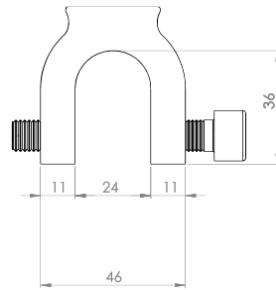
Doppelstehfalzklemme 2.1 TPF



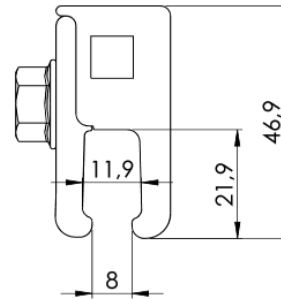
Winkelstehfalzklemme 2.1 TPF



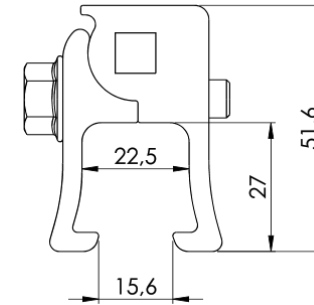
Rundfalzklemme 2.1 TPF



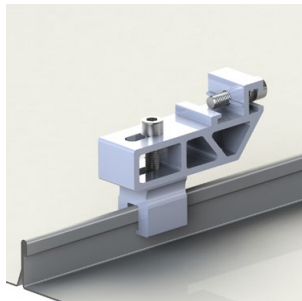
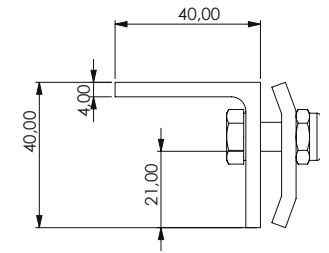
Falzklemme 2.1 RD-80 TPF



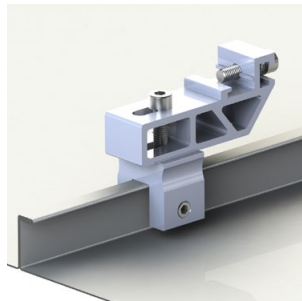
Falzklemme 2.1 K15 TPF



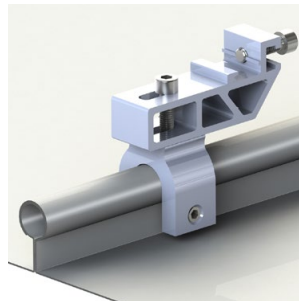
Blechfalzklemme



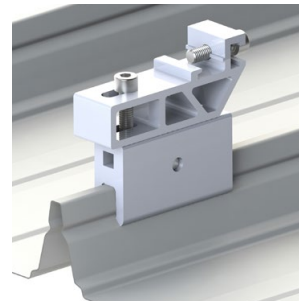
Doppelstehfalz



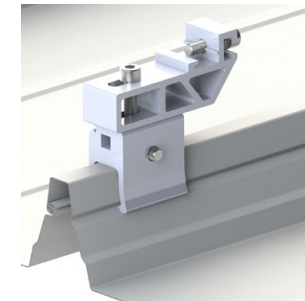
Winkelstehfalz



Rundfalz



Domico GBS, Rib-Roof 465



Domitec



Doppelstehfalz

ALUMERO.PRO.TOOL

Projektplanung in 8 Schritten

1 Stammdaten

2 Dachdaten

3 Dacherrfassung

4 PV-Module

5 Konstruktion

6 CAD-Plan

7 Statik

8 Materialliste



Wir geben unseren Kunden die Möglichkeit technische, projektbezogene Systemauslegungen inkl. statischer Berechnung und Projektberichte mittels Online-Software **Alumero.Pro.Tool** zu erstellen.



Systemkomponenten

weitere Artikel finden sie in unserem Produktkatalog oder auf unserer Website: www.alumerogroup.eu



Doppelstehfalzklemme

2.1 TPF

Produktnummer:
802466
(Doppelstehfalzdach)



Winkelstehfalzklemme

2.1 TPF

Produktnummer:
802462
(Winkelstehfalzdach)



Rundfalzklemme

2.1 TPF

Produktnummer:
802460
(Rundfalz-Profildach)



Falzklemme

2.1 RD-80 TPF

Produktnummer:
802469
(Domico GBS, Zambelli 465)



Falzklemme

2.1 K 15 TPF

Produktnummer:
802471
(Domitec-Profildach)



Blechfalzklemme

Produktnummer:
800436
(Doppelstehfalz)



Trägerprofil

Produktnummer:
80210x



Profilverbinder

Produktnummer:
80215x



Kreuzverbinder 2.1

Produktnummer:
802200

makes us stronger.