

**ALUMERO**

AS 2.1  
**KURZSCHIENE**

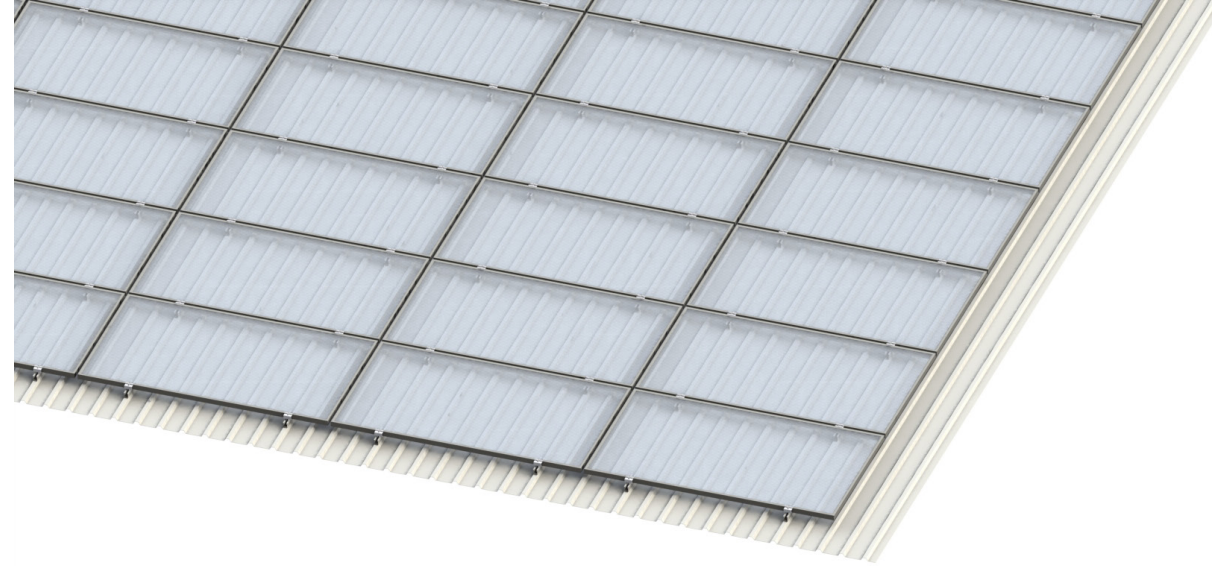
DE

**DATENBLATT**

# KURZSCHIENE AS 2.1

## Ihr großes Plus

- + einfache Montage auf Alu- und Stahltrapezblech-Eindeckungen
- + spanlose Befestigung durch spezielle Bohrschrauben
- + vormontierter EPDM-Gummi zur zusätzlichen Abdichtung zwischen Dacheindeckung und Trapezblech-Kurzschiene
- + horizontale Modulausrichtung
- + durch Aluminium, leicht und belastungsfähig



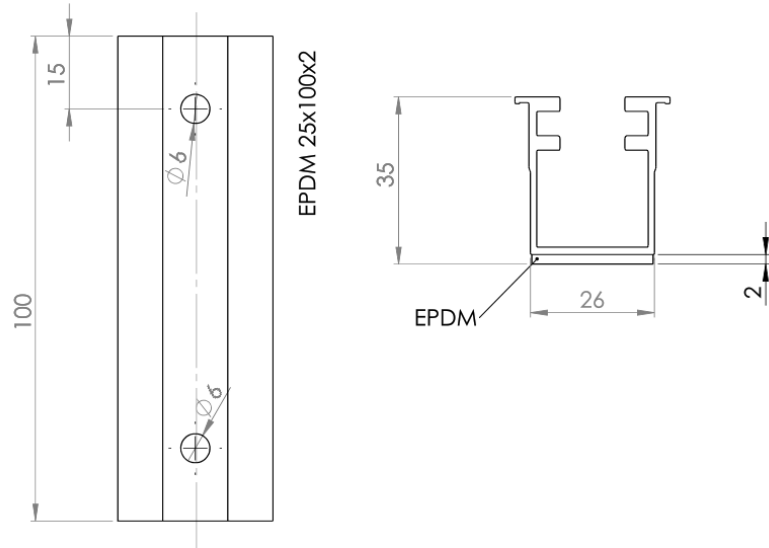
## Technische Daten Kurzschiene 2.1 T

<b>Verwendung:</b>	Trapezblechdach
<b>Dachneigung:</b>	5°-45°
<b>Min. Blechdicke:</b>	Stahlblech min. 0,4 mm Aluminium min 0,5 mm
<b>Trapezblech Hochsicke:</b>	Minimum Breite 22 mm (25mm empfohlen)
<b>Hochsickenabstand:</b>	beliebig
<b>Anbindung:</b>	2 Stk. Bohrschrauben (Schraubverbindung direkt in das Trapezblech)
<b>Montage:</b>	dachparallel
<b>Abstand vom Dachrand:</b>	Dachbereiche F und G können gem. EN 1991-1-4 belegt werden
<b>Modulausrichtung:</b>	horizontal
<b>Modulabmessungen:</b>	Länge und Breite beliebig
<b>Max. Modulfeldgröße:</b>	12 Meter in Modul-Klemmrichtung
<b>Max. Schnee-/Windlasten</b>	werden projektspezifisch mittels Online-Software Aluero.Pro.Tool ermittelt
<b>Max. Gebäudehöhe:</b>	25 m (höher auf Anfrage)
<b>Dachbeschaffenheit:</b>	Die statische Tragfähigkeit der Dachkonstruktion und des Gebäudetragwerks ist bauseits sicherzustellen
<b>Materialien:</b>	Tragende Komponenten aus Aluminium EN AW 6063 T66; Kleinteile aus rostfreiem Stahl A2-70; EPDM

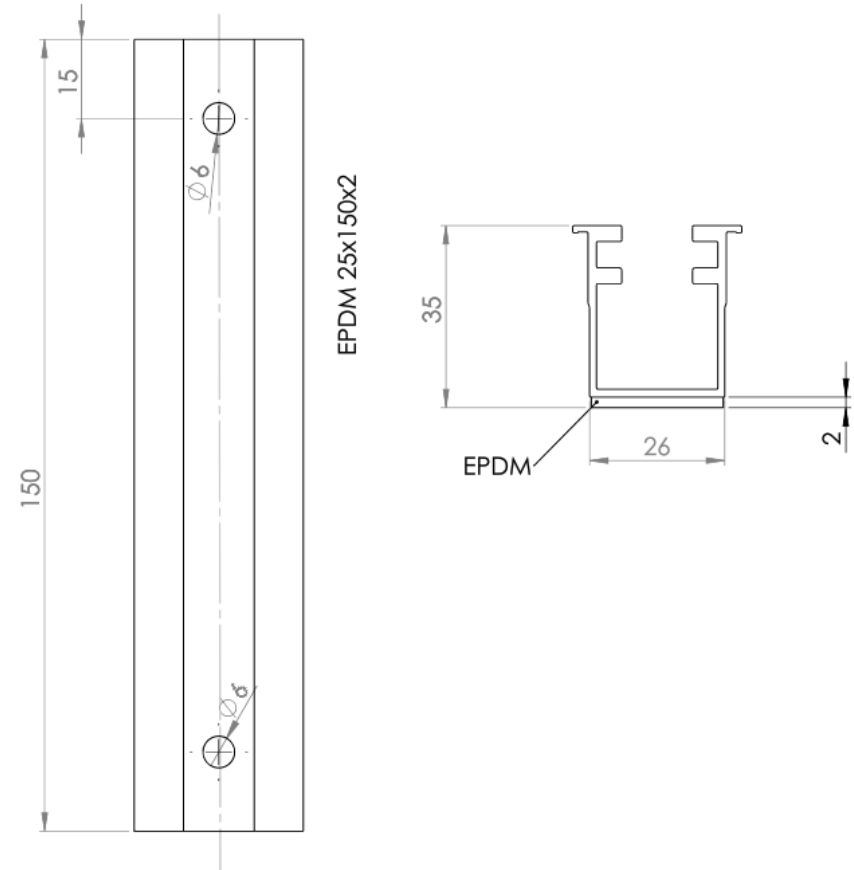


# Technische Zeichnungen

Kurzschiene 2.1 T (L=100mm)



Kurzschiene 2.1 T (L=150mm)



# ALUMERO.PRO.TOOL

## Projektplanung in 8 Schritten

- 1 Stammdaten
- 2 Dachdaten
- 3 Dacherausfassung
- 4 PV-Module
- 5 Konstruktion
- 6 CAD-Plan
- 7 Statik
- 8 Materialliste

Wir geben unseren Kunden die Möglichkeit technische, projektbezogene Systemauslegungen inkl. statischer Berechnung und Projektberichte mittels Online-Software **Alumero.Pro.Tool** zu erstellen.



PROJEKTPLANGUNGEN IMMER & ÜBERALL MÖGLICH

## Systemkomponenten

weitere Artikel finden sie in unserem Produktkatalog oder auf unserer Website: [www.alumerogroup.eu](http://www.alumerogroup.eu)



**Trapezblech  
Kurzschiene 2.1 T**  
L = 100  
Produktnummer:  
802442



**Trapezblech  
Kurzschiene 2.1 T**  
L = 150  
Produktnummer:  
802443

**makes us stronger.**