

**ALUMERO**

AS 2.1

**STOCKSCHRAUBE/  
SOLARBEFESTIGER**

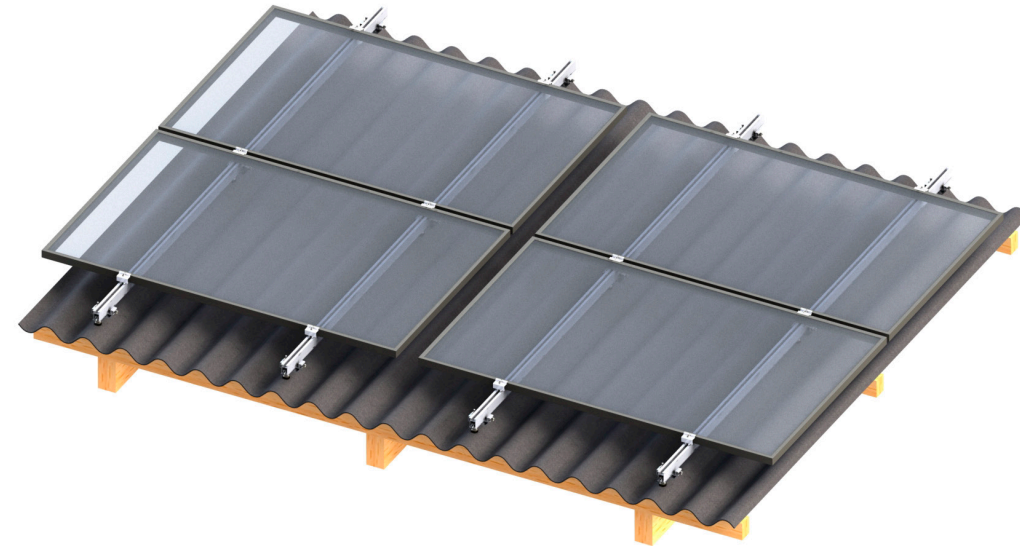
DE

**DATENBLATT**

# STOCKSCHRAUBE/ SOLARBEFESTIGER AS 2.1

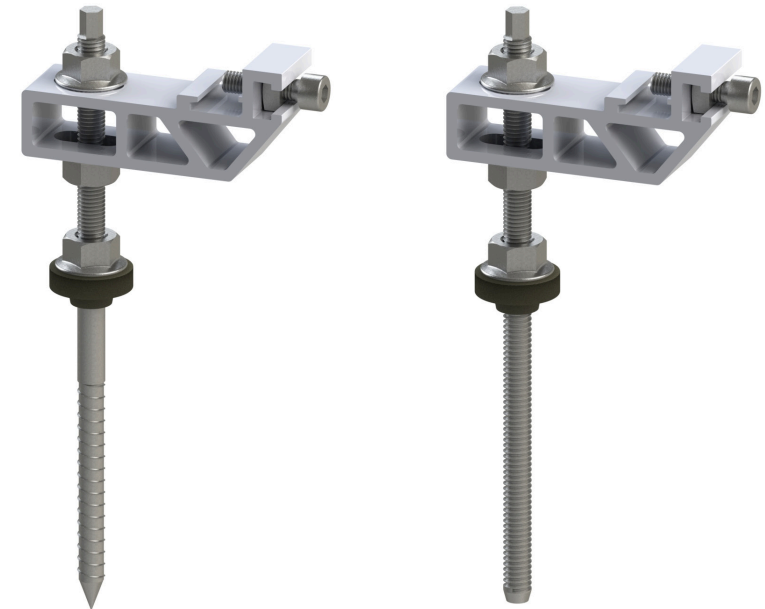
## Ihr großes Plus

- + einfache Trägerprofilmontage durch vormontierten Schnellmontageadapter
- + inklusive vormontiertem EPDM-Gummi
- + Trägerprofilmontage einlagig und im Kreuzverbund möglich
- + Modulausrichtung horizontal und vertikal



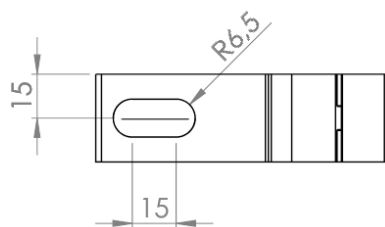
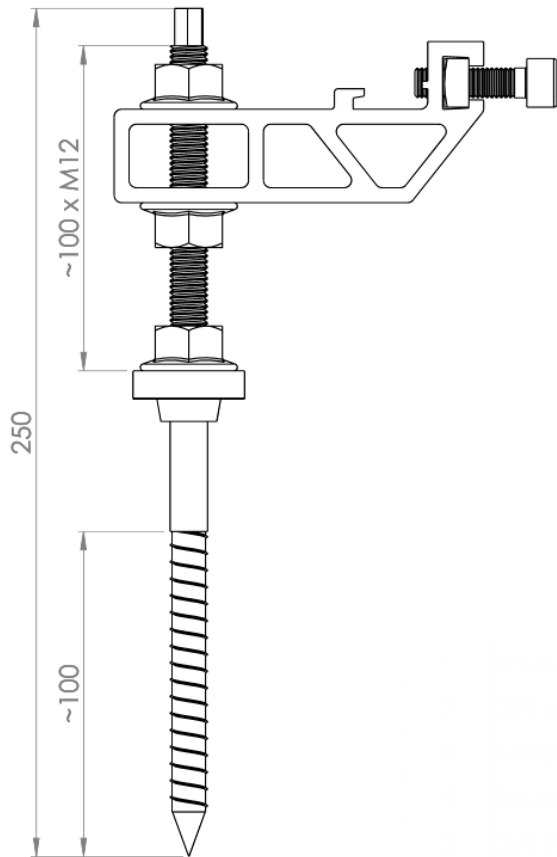
## Technische Daten

<b>Verwendung:</b>	Welleternit-Dach, Wellblechdach, Bitumendach
<b>Dachneigung:</b>	10°-60°
<b>Anbindung:</b>	Stockschrauben, Solarbefestiger
<b>Montage:</b>	dachparallel
<b>Abstand vom Dachrand:</b>	Dachbereiche F und G können gem. EN 1991-1-4 belegt werden
<b>Modulausrichtung:</b>	horizontal und vertikal
<b>Modulabmessungen:</b>	Länge und Breite beliebig
<b>Max. Modulfeldgröße:</b>	12 Meter in Schienenrichtung
<b>Max. Schnee-/ Windlasten:</b>	werden projektspezifisch mittels Online-Software Alumero.Pro.Tool ermittelt
<b>Max. Gebäudehöhe:</b>	25 Meter (höher auf Anfrage)
<b>Dachbeschaffenheit:</b>	Die statische Tragfähigkeit der Dachkonstruktion und des Gebäudetragwerks ist bauseits sicherzustellen
<b>Materialien:</b>	Tragende Komponenten aus Aluminium EN AW 6063 T66; Edelstahl V2A; Kleinteile aus rostfreiem Stahl A2-70; EPDM

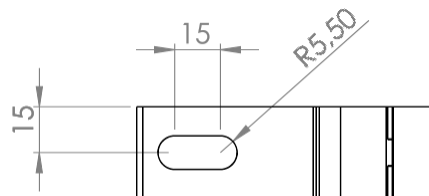
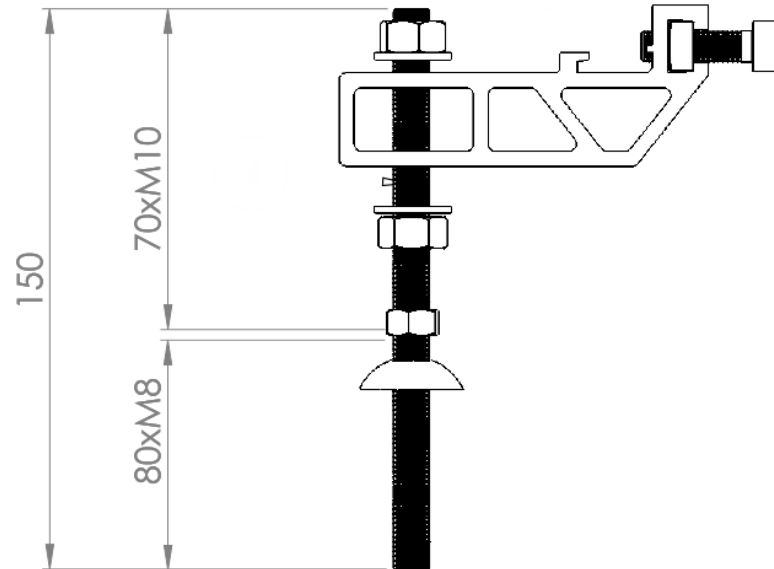


# Technische Zeichnungen

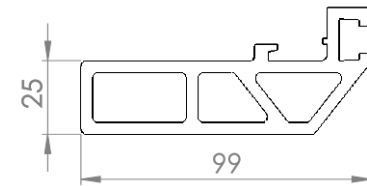
Stockschraube 2.1



Solarbefestiger 2.1



Schnittzeichnung



# ALUMERO.PRO.TOOL

## Projektplanung in 8 Schritten

**1** Stammdaten

**2** Dachdaten

**3** Dach erfassung

**4** PV-Module

**5** Konstruktion

**6** CAD-Plan

**7** Statik

**8** Materialliste

Wir geben unseren Kunden die Möglichkeit technische, projektbezogene Systemauslegungen inkl. statischer Berechnung und Projektberichte mittels Online-Software **Alumero.Pro.Tool** zu erstellen.



PROJEKTPLANUNGEN IMMER & ÜBERALL MÖGLICH

## Systemkomponenten

weitere Artikel finden sie in unserem Produktkatalog oder auf unserer Website: [www.alumerogroup.eu](http://www.alumerogroup.eu)



**Stockschraube 2.1**  
Produktnummer:  
8024xx



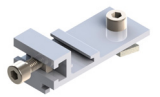
**Solarbefestiger 2.1**  
Produktnummer:  
80245x



**Trägerprofil**  
Produktnummer:  
80210x



**Profilverbinder**  
Produktnummer:  
80215x



**Kreuzverbinder 2.1**  
Produktnummer:  
802200

**makes us stronger.**