

ALUMERO

AS 2.1

**TRAPEZBLECHBRÜCKE PLUS
SANDWICHDACH**

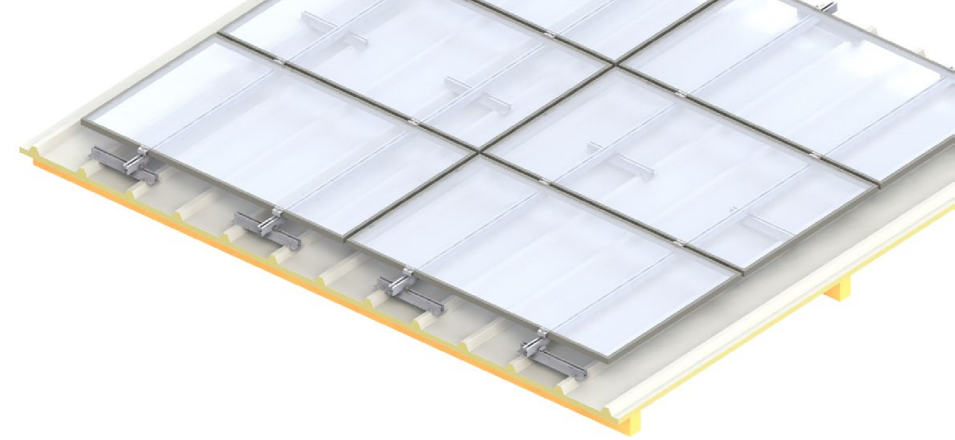
DE

DATENBLATT

TRAPEZBLECHBRÜCKE PLUS S 2.1

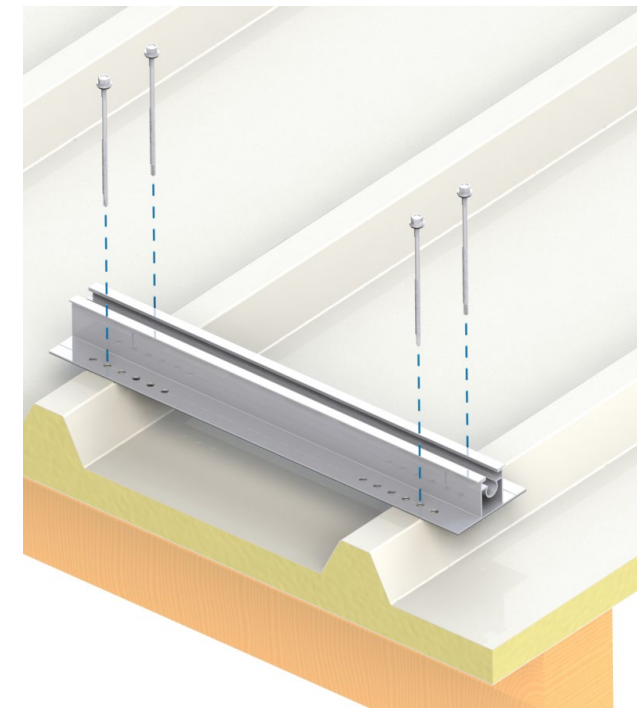
Ihr großes Plus

- + direkte Kraftableitung der Lasten in die Pfetten durch Bohrschrauben mit Stützgewinde
- + unterschiedliche Trägerprofil-Dimensionen ermöglichen größere Pfettenabstände
- + zusätzliche Abdichtung zwischen Dacheindeckung und Trapezblechbrücke Plus mittels vormontiertem EPDM-Gummi
- + horizontale Modulordnung und Klemmung auf der langen Modulseite
- + durch Aluminium, leicht und belastungsfähig



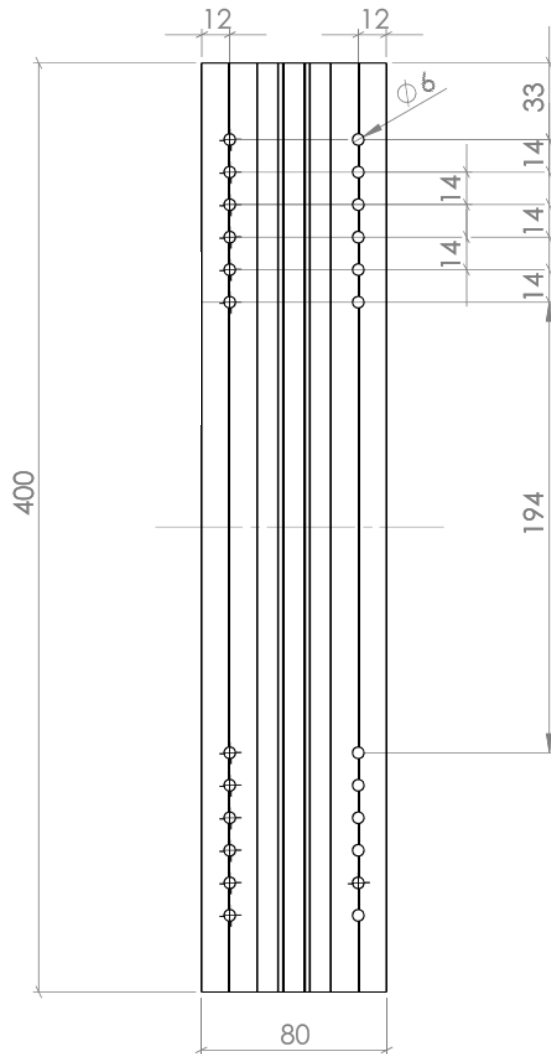
Technische Daten Sandwichdach

Verwendung:	Sandwichdach
Dachneigung:	5° - 35°
Min. Blechdicke:	Stahlblech min. 0,4 mm Aluminium min 0,5 mm
Trapezblech Hochsicke:	Minimum Breite 25 mm
Hochsickenabstand:	Trapezblechbrücke 400: 100-170 / 190-333mm Trapezblechbrücke 250: 65-207mm
Anbindung:	4 Stk. Bohrschrauben (Schraubverbindung direkt in die Unterkonstruktion/Pfetten)
Montage:	dachparallel, Kreuzverbund
Abstand vom Dachrand:	Dachbereiche F und G können gem. EN 1991-1-4 belegt werden
Modulausrichtung:	horizontal
Modulabmessungen:	Länge und Breite beliebig
Max. Modulfeldgröße:	12 Meter in Schienenrichtung
Max. Schnee-/Windlasten	werden Projektspezifisch mittels Online-Software Alumero.Pro.Tool ermittelt
Max. Gebäudehöhe:	25 m (höher auf Anfrage)
Dachbeschaffenheit:	Die statische Tragfähigkeit der Dachkonstruktion und des Gebäudetragwerks ist bauseits sicherzustellen
Materialien:	Tragende Komponenten aus Aluminium EN AW 6063 T66; Kleinteile aus rostfreiem Stahl A2-70; EPDM

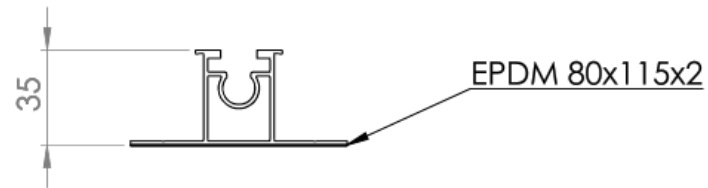


Technische Zeichnungen

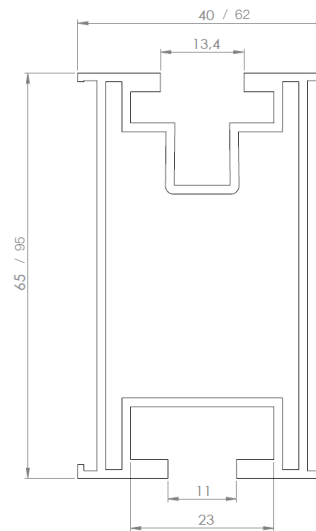
Trapezblechbrücke Plus S (L=400mm)



Schnittzeichnung



Trägerprofil 65 / 95



ALUMERO

Projektplanung in 8 Schritten

- 1 Stammdaten
- 2 Dachdaten
- 3 Dacherrfassung
- 4 PV-Module
- 5 Konstruktion
- 6 CAD-Plan
- 7 Statik
- 8 Materialliste



Wir geben unseren Kunden die Möglichkeit technische, projektbezogene Systemauslegungen inkl. statischer Berechnung und Projektberichte mittels Online-Software **Alumero.Pro.Tool** zu erstellen.



Systemkomponenten

weitere Artikel finden sie in unserem Produktkatalog oder auf unserer Website: www.alumerogroup.eu



**Trapezblechbrücke
Plus S 400**

Produktnummer:
802449

(Sickenabstand: 100-333 mm)



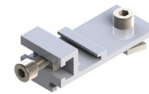
Trägerprofil

Produktnummer:
80210x



Profilverbinder

Produktnummer:
80215x



Kreuzverbinder 2.1

Produktnummer:
802200



Kreuzverbinder

TP95 2.1

Produktnummer:
802203



Bohrschraube

Produktnummer:
auf Anfrage

makes us stronger.